

OLAER



for the perfect flow

PWO

Öl-Wasser-Plattenkühler
gelötet



„Einzigartig für flexible
und effiziente Lösungen –
Wartungsfrei mit optimaler Leistung.“

Sandro Stoll, OLAER (Schweiz) AG

ÖL-WASSER-PLATTENKÜHLER PWO

Einzigartig – für optimale Leistung und Wartungsfreiheit

Der PWO ist ein kompakter und leichter Öl-Wasser-Kühler, der trotz seiner Grösse mit einer hohen Kühlleistung aufwartet. Er besteht aus gewellten Kanalplatten, die auf der Vorder- und Rückseite von Abdeckplatten umschlossen sind. Die Kanalplatten werden im automatisierten Verfahren gepresst und vakuumgelötet. Dieser Prozess unterliegt äusserst strengen Qualitätskontrollen.

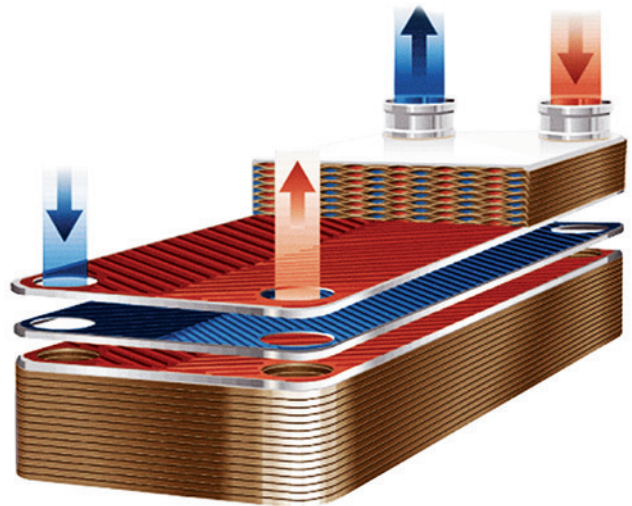
Die einzigartige Geometrie der Platten erzeugt eine turbulente Strömung im Kühler – der Schlüsselfaktor für eine effiziente Kühlung. Durch die Turbulenzen wird auch die Gefahr von Ablagerungen so stark reduziert, dass der PWO praktisch wartungsfrei ist.

Jede Menge Möglichkeiten

Die einzigartige Konstruktion ist für viele flexible und effiziente Lösungen wie geschaffen. Der PWO lässt sich leicht an unterschiedliche Anforderungen anpassen, z.B. für den Einsatz mit Meerwasser oder aggressiven Medien oder für Hochdruck und hohe Temperaturen. Mit dem Einsatz des PWO Öl-Wasser-Kühlers können Sie sicher sein, dass die Flüssigkeit in Ihrem System stets mit der gewünschten Temperatur arbeitet und somit die maximale Leistung und Sicherheit gewährleistet ist.

Vorteile

- Leicht und kompakt
- Vielseitig einsetzbar
- Leicht zu installieren
- Kosteneffizient und umweltfreundlich



Befestigungsbügel zu Plattenkühler (OKR 1180)

Auswahltable

Typ	A	B	C	D
FK - B 5	193	75	220	160
FK - B 8	316	75	343	286
FK - B 10 / B 12	292	119	317	260
FK - B 15	469	75	495	437
FK - B 16	381	120	408	370
FK - B 25 / B 27 / B 28	527	119	553	496
FK - B 35	394	244	420	361
FK - B 120 / B 50 / B 56	527	244	553	494

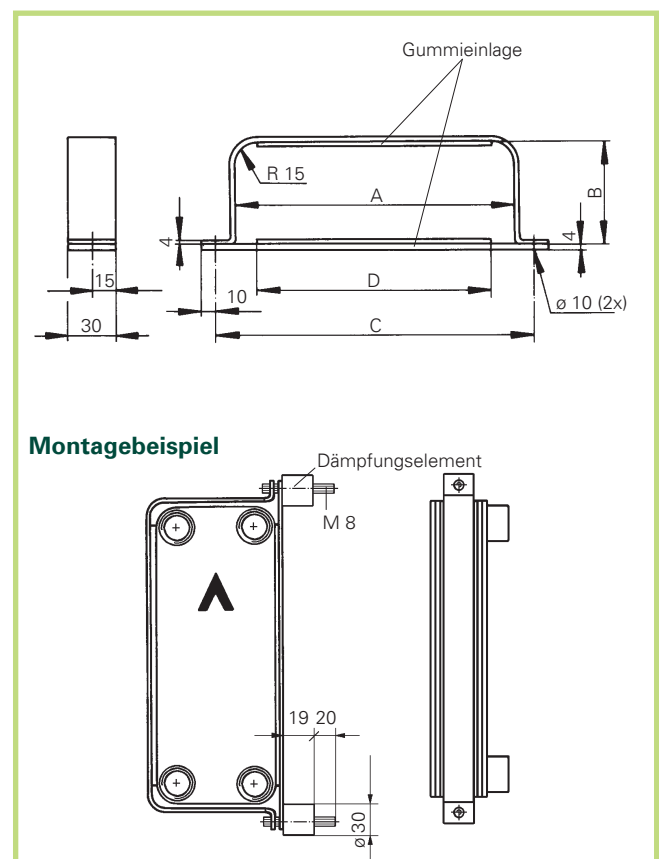
Für folgende Typen sollten 2 Befestigungsbügel pro Plattenkühler verwendet werden: 281.729

- B 35 > 90 Platten
- B 120 > 60 Platten
- B 50 > 60 Platten
- B 56 > Platten Typen grösser B 56 auf Anfrage.

Bestellbeispiel:

- Befestigungsbügel FK – B 5

Die Befestigungsschrauben, Muttern und Dämpfungselemente sind im Lieferumfang inbegriffen.



SORTIMENT PLATTENKÜHLER SERIE B

Serie B – Innengewinde (OKR 1105)

Allgemein

Der hartgelötete Plattenkühler ist eine Ergänzung zu den herkömmlichen gummidichteten Plattenkühlern. Er besteht aus mehreren wärmeübertragende Platten, die in einem Spezialverfahren unter Vakuum hartgelötet werden und eine kompakte Einheit bilden. Als Lotmaterial dient **Kupfer**.

Funktion

Die Wärmeübertragungsflächen bestehen aus säurebeständigen Edelstahlplatten. Jede zweite Platte wird um 180° gedreht auf die Vorherige gelegt. Dadurch entstehen zwischen den Platten einzelne Kanäle, die einen Gegenstrom der Medien gewährleisten. Die spezielle Profilierung der Platten ergeben im Lötverfahren eine Vielzahl von Kontaktpunkten, die einen sehr hohen Betriebsdruck garantieren.

Medien

Alle Arten von Flüssigkeiten und Gasen, die gegen Kupfer nicht aggressiv sind. Bei Meerwasser bitte OLAER anfragen.

Max. Betriebsdruck

31 bar statisch

Prüfdruck

47 bar

Betriebstemperatur

Max. Betriebstemperatur: + 225 °C

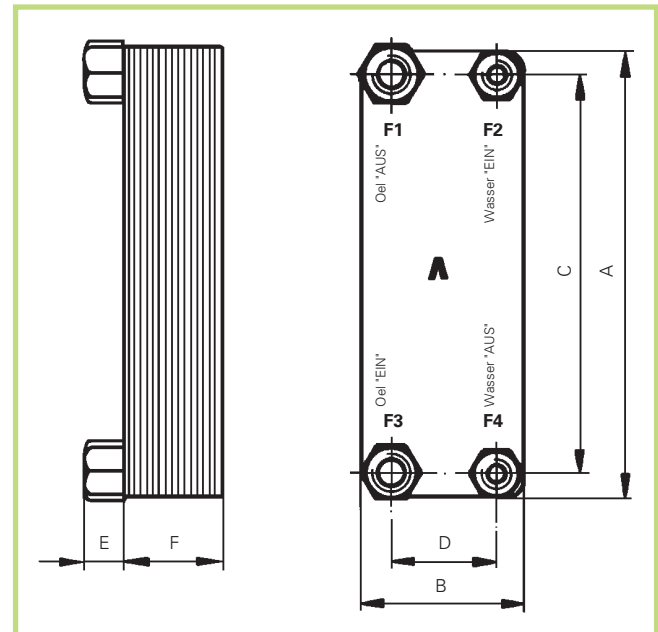
Min. Betriebstemperatur: - 195 °C

Werkstoffe

Platten und Anschlüsse: AISI 316 (Nr. 1.4401) oder SMO 254

Hartlot:

Kupfer



Typ	Max. Anzahl Platten	Gewicht in kg	Abmessungen in mm						Öl-Anschlüsse Innengewinde	Wasser-Anschlüsse Innengewinde
			A	B	C	D	E	F		
B 5 T	60	0,6 + 0,044 x AP	187	72	154	40	20	11,3 + 2,24 x AP	G ¾	G ½
B 8 T	60	0,9 + 0,070 x AP	310	72	278	40	20	11,3 + 2,24 x AP	G ¾	G ½
B 10 T	140	1,4 + 0,090 x AP	289	119	243	72	20	10 + 2,24 x AP	G 1	G ¾
B 12	140	1,7 + 0,116 x AP	287	117	234	63	27	10,4 + 2,34 x AP	G 1¼	G 1
B 15	70	1,3 + 0,106 x AP	465	72	432	40	20	11,3 + 2,24 x AP	G ¾	G ½
B 16	140	1,5 + 0,106 x AP	376	119	320	63	27	10 + 2,24 x AP	G 1¼	G 1¼
B 25 T	140	2,1 + 0,170 x AP	526	119	479	72	20	10 + 2,24 x AP	G 1¼	G 1
B 28	140	2,1 + 0,170 x AP	526	119	470	63	27	10 + 2,24 x AP	G 1¼	G 1¼
B 35	250	6,7 + 0,336 x AP	393	243	324	174	27	11 + 2,34 x AP	G 1½	G 1¼
B 120 T	250	10,0 + 0,374 x AP	525	243	456	174	27	14 + 2,29 x AP	G 1½	G 1¼

AP = Anzahl Platten

Fabrikationstoleranzen sind nicht berücksichtigt.

Konstruktionsänderungen vorbehalten.

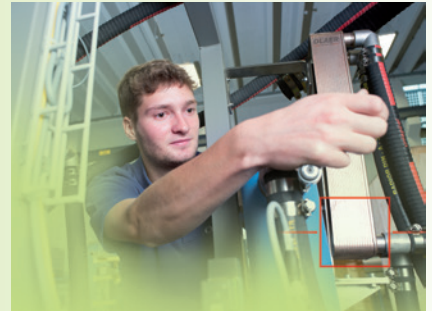
Weiterführendes Produkte-Sortiment OLAER Plattenkühler

- Plattenkühler Serie B – Aussengewinde siehe Datenblatt OKR 1110
- Plattenkühler Serie Kupferfrei – Nickelgelötet Aussengewinde siehe Datenblatt OKR 1115
- Plattenkühler Serie B / HP – Hochdruck – Aussengewinde siehe Datenblatt OKR 1120
- Plattenkühler Serie B / HP – Hochdrucktemperatur – Aussengewinde siehe Datenblatt OKR 1130
- Plattenkühler Minex – geschraubt siehe Datenblatt OKR 1205
- Plattenkühler Serie PG – geschraubt siehe Datenblatt OKR 1240

OLAER



for the perfect flow



OLAER



for the perfect flow

OLAER (Schweiz) AG

Bonnstrasse 3
CH – 3186 Düringen

Tel +41 (0) 26 492 70 00
Fax +41 (0) 26 492 70 70

info@olaerschweiz.ch
www.olaer.ch

OA Technik



for the perfect flow

OA-Technik GmbH

Ägydiplatz 3-4
A – 4600 Thalheim bei Wels

Tel +43 (0) 7242 / 90 98 98
info@oatechnik.at

www.oatechnik.at

Sitz: Thalheim bei Wels, Firmenbuch-Nr. 422229m Landesgericht Wels,
UID Nummer: ATU69992323 Finanzamt Grieskirchen Wels, Steuernummer: 54 222/2674