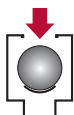


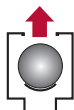


Für Abwasser

Funktion



Belüftung (bis 2'750 m³/h)
gegen schädigenden Unterdruck.



Anfahr-Entlüftung (bis 3'200 m³/h)
zum ersten Abführen grosser Luftmengen.



Keine Betriebsentlüftung
eingeschränkte Prozesseffizienz durch
Verbleib von Ausgasungen in geschlossenen
Anlagen.

Einsatzgebiete

Abwasser

Technische Daten

- Druckstufe PN 16 (Dichtsystem: 0,2 – 16 bar)
- Anschluss Aussengewinde: 3" (nur Edelstahl*)
Flansche: DN 80 – DN 100

Zubehör*

- Storz-Kupplung als Prozessanschluss
- Einstellbarer Sanftschlussadapter
- Belüftungssperre

Bemerkung

Zwischen Ventil und Leitung soll ein Absperrschieber montiert werden (bauseits).
Belüftete Deckel bei Schachteinbau verwenden.



Ausführung

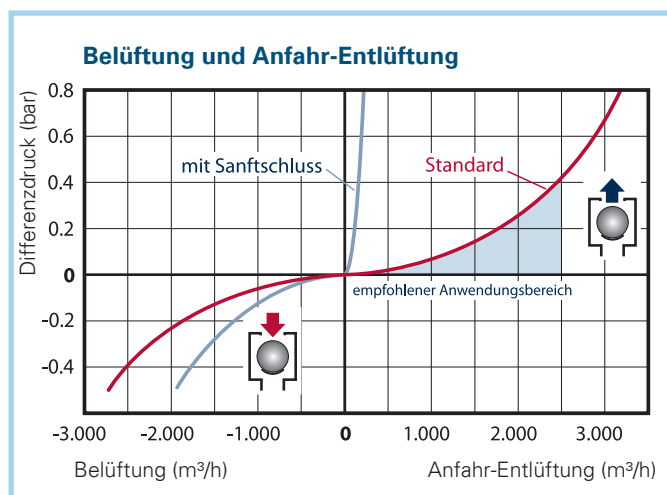
Standard: Stahlbeschichtet
Rostfrei: Edelstahl

Hohe Luftleistung

80 mm freier Düsendurchmesser (PN 16).

Vorteile

- Einfach zu reinigen, weil kompletter Ventileinsatz oben zu entnehmen ist
- Schnell montiert – mit Storzkupplung als Prozessanschluss.
- Doppelnutzen dank Storzkupplung, welche als Leitungsspülanschluss nutzbar ist
- Leichtes Handling – ab 25 kg Gesamtgewicht
- Belastbar dank frei pendelndem, rotierendem und federndem Schwimmer
- Explosionsgeschützt – Lieferbar in ATEX-Ausführung



* Ausführungen optional

Fabrikationstoleranzen sind nicht berücksichtigt.

Konstruktionsänderungen vorbehalten.

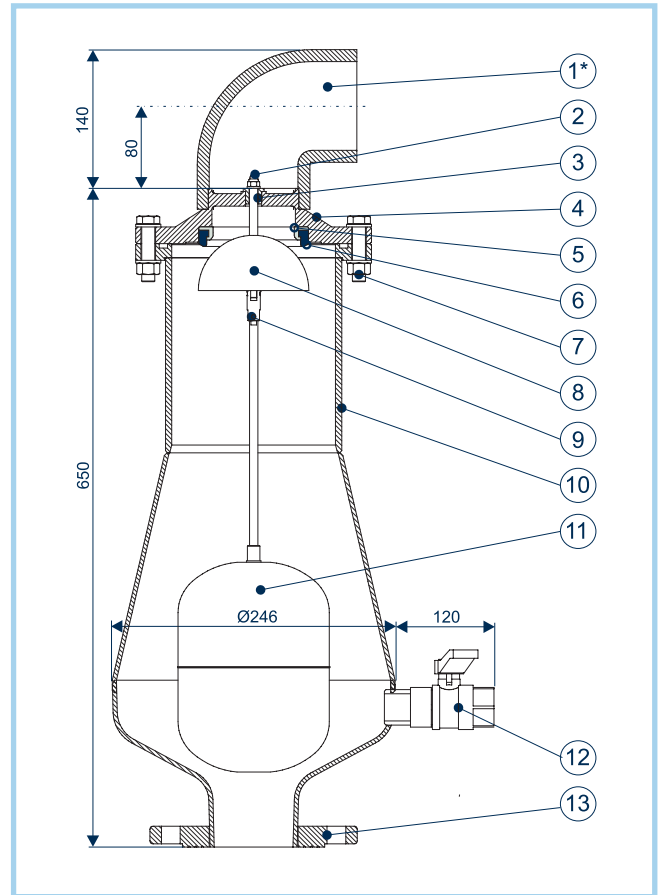
Stückliste

Pos.	Bezeichnung	Werkstoff	Alternative
1.*	Drainagewinkel 3° IG	PVC	Edelstahl
2.	Hutmutter	Edelstahl	-
3.	Lagerbuchse	Acetal	-
4.	Gehäuseflansch	GGG/EKB	Edelstahl
5.	Dichtsitze	Bronze	Edelstahl
6.	Lippendichtung	EPDM	Viton
7.	Verschraubung	Edelstahl	-
8.	Dichtglocke	Edelstahl	-
9.	Gelenk	Edelstahl	-
10.	Gehäuse	Stahl/EKB	Edelstahl
11.	Schwimmer	Edelstahl	-
12.	Spül-/Entleerungshahn	PAGF	Edelstahl
13.	Flansch	Stahl/EKB	Edelstahl
	Option 3° AG	-	Edelstahl
	Alle O-Ringe	NBR	Viton/EPDM

* optional

Bauhöhen

Bauform	Bauhöhe ca.
K-020 mit 3° AG (nur VA-Gehäuse)*	650 mm
K-020 mit Flansch DN 80, DN 100	650 mm



Zubehör



Sanftschlussadapter
nach FISO-Prinzip



Belüftungssperre oder
Entlüftungssperre