



Für Abwasser

Funktion



Kein Schutz vor schädigendem Unterdruck.



Keine Anfahr-Entlüftung.



Betriebsentlüftung (bis 80 m³/h)
für dauerhafte Effizienz durch luftfreie
Förderung.

Einsatzgebiete

Abwasser

Technische Daten

- Druckstufe PN 6* (Dichtsystem: 0,05 – 6 bar)
PN 16 (Dichtsystem: 0,2 – 16 bar)
- Anschluss Aussengewinde: 2", 3"
Flansche: DN 50, DN 80,
DN 100, DN 150,
DN 200

Zubehör*

- Storz-Kupplung als Prozessanschluss
- Einstellbarer Sanftschlussadapter
- Belüftungssperre

Bemerkung

Zwischen Ventil und Leitung soll ein Absperrschieber montiert werden (bauseits).

Belüftete Deckel bei Schachteinbau verwenden.



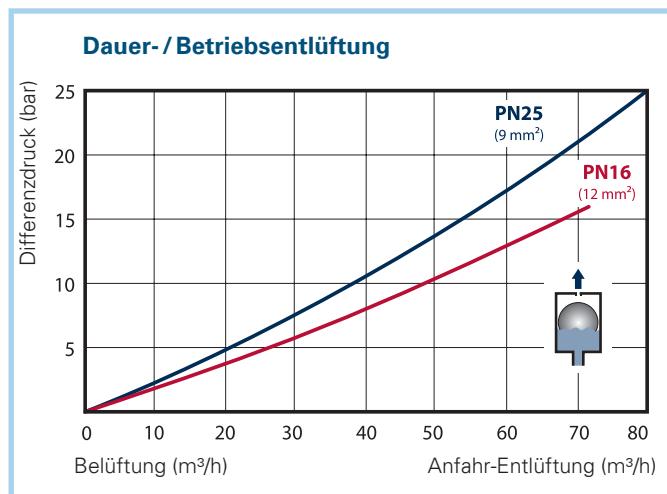
Ausführung

Standard: Stahlbeschichtet

Rostfrei: Edelstahl oder Duplex

Vorteile

- Einfach zu reinigen, weil kompletter Ventileinsatz oben zu entnehmen ist
- Schnell montiert – mit Storzkupplung als Prozessanschluss.
- Doppelnutzen dank Storzkupplung, welche als Leitungsspülanschluss nutzbar ist
- Leichtes Handling – ab 16 kg Gesamtgewicht
- Geringe Bauhöhe ab 576 mm
- Belastbar dank frei pendelndem, rotierendem und federndem Schwimmer
- Explosionsgeschützt – Lieferbar in ATEX-Ausführung



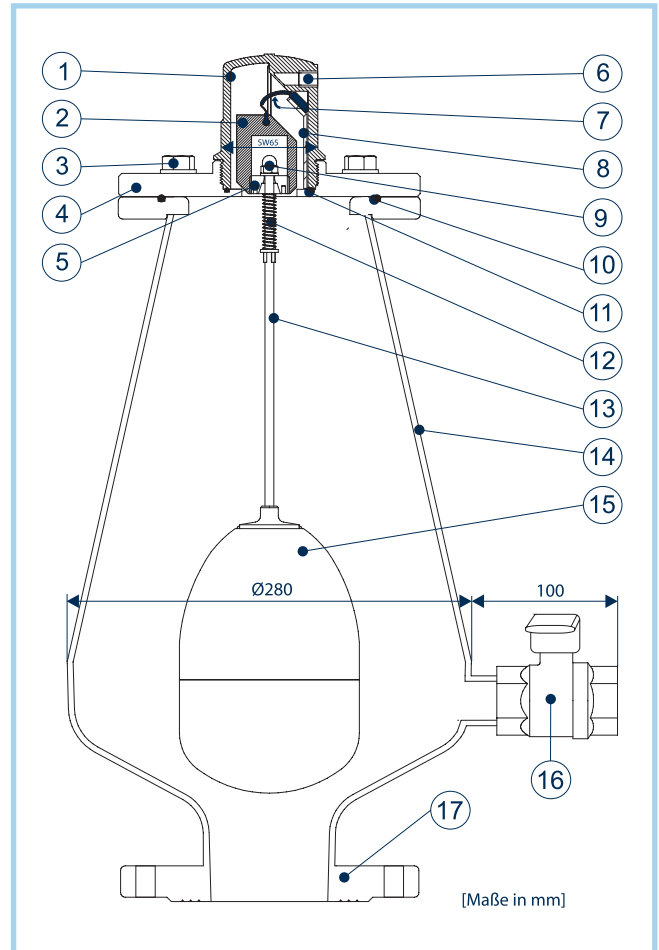
* Ausführungen optional

Fabrikationstoleranzen sind nicht berücksichtigt.

Konstruktionsänderungen vorbehalten.

Stückliste

Pos.	Bezeichnung	Werkstoff	Alternative
1.	Gehäuse-Kopf	PAGF	PVDF
2.	Formteil	PPGF	PVDF
3.	Schraube/Mutter (4x)	Edelstahl	-
4.	Adapterflansch	PAGF	Edelstahl
5.	Stopper	Acetal	-
6.	Abluftanschluss ¼"	PAFG	PVDF
7.	Rollichtung	EPDM	NBR, Viton
8.	Niederhalter	PAGF	PVDF
9.	Hutmutter	Edelstahl	Duplex
10.	O-Ring	NBR	Viton
11.	O-Ring	NBR	Viton
12.	Feder	Edelstahl	Inconel
13.	Schwimmergestänge	Edelstahl	Duplex
14.	Gehäuse	Stahl/EKB	VA, Duplex
15.	Schwimmer	PP	VA, PC
16.	Spül-/Entleerungshahn	PAGF	VA, PVC
17.	Flansch (DN50-DN200) oder Gewinde 2" (3")	Stahl/EKB	VA, Duplex
	STORZ*	Aluminium	Edelstahl
	Alle O-Ringe	NBR	Viton/EPDM



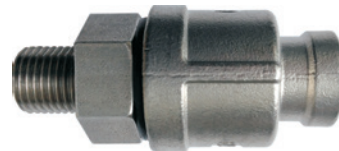
Abmessungen und Gewicht

Anschluss	Stahl/EKB	Edelstahl
2" AG	21,5 kg	16,0 kg
3" AG	16,5 kg	16,0 kg
DN 50	17,5 kg	17,0 kg
DN 80	18,5 kg	18,5 kg
DN 100	19,5 kg	19,5 kg
DN 150	21,0 kg	21,0 kg
DN 200	24,0 kg	22,0 kg

Bauhöhen

Bauform	Bauhöhe ca.
Ventil mit Aussengewinde	614 mm
Ventil mit Flanschanschluss	580 mm
Ventil mit Aussengewinde und STORZ-IG	628 mm
Ventil mit Flansch und 2-fach STORZ	693 mm

Zubehör



Belüftungssperre