



Für Abwasser

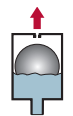
Funktion



Belüftung (bis 800 m³/h)
gegen schädigenden Unterdruck.



Anfahr-Entlüftung (bis 1'000 m³/h)
zum ersten Abführen grosser Luftmengen.



Betriebsentlüftung (bis 55 m³/h)
für dauerhafte Effizienz durch luftfreie
Förderung.



Einsatzgebiete

Abwasser

Technische Daten

- Druckstufe PN 16 (Dichtsystem: 0,2 – 16 bar)
alternatives Dichtsystem für
0,1 – 10 bar
- Anschluss Aussengewinde: 2", 3"
Flansche: DN 40, DN 50, DN 65
DN 80, DN 100

Zubehör*

- Storz-Kupplung als Prozessanschluss
- Einstellbare Drossel für Druckluftspülung
- Sanftschluss, Be- oder Entlüftungssperre

Bemerkung

Zwischen Ventil und Leitung soll ein Absperrschieber
montiert werden (bauseits).

Belüftete Deckel bei Schachteinbau verwenden.

Ausführung

Gehäuse aus Kunststoff oder Edelstahl

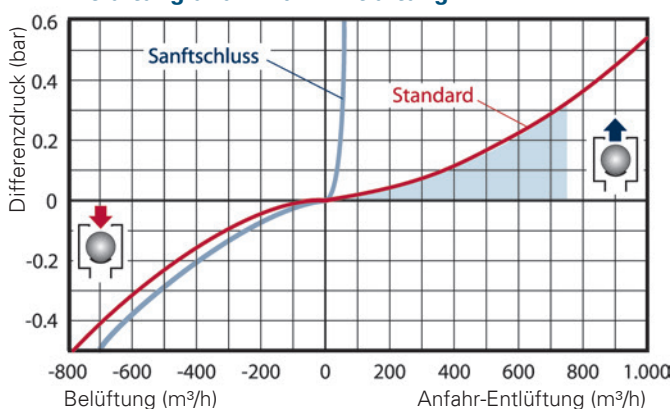
Bauform

Grosse Düse: 1'955 mm²
Kleine Düse: 8,6 mm²

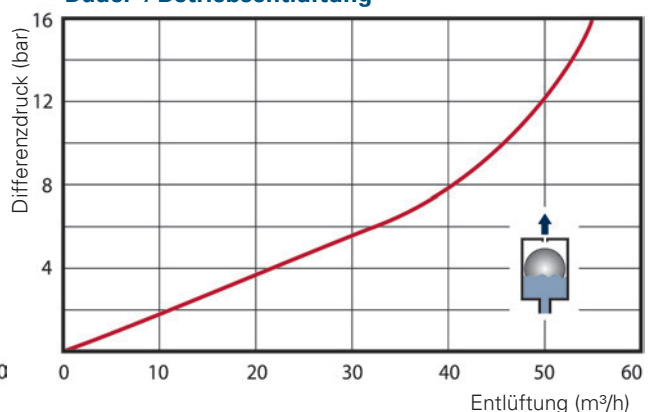
Vorteile

- Einfach zu reinigen, weil mit Schnellverschluss
ausgerüstet
- Schnell montiert – mit Storzkupplung als
Prozessanschluss
- Doppelnutzung, weil die Storzkupplung als Leitungs-
spülanschluss nutzbar ist
- Leichtes Handling – ab 8 kg Gesamtgewicht
- Geringe Bauhöhe ab 535 mm
- Belastbar dank frei pendelndem, rotierendem und
federndem Schwimmer
- Explosionsgeschützt – Lieferbar in ATEX-Ausführung

Belüftung und Anfahr-Entlüftung



Dauer- / Betriebsentlüftung



* Ausführungen optional

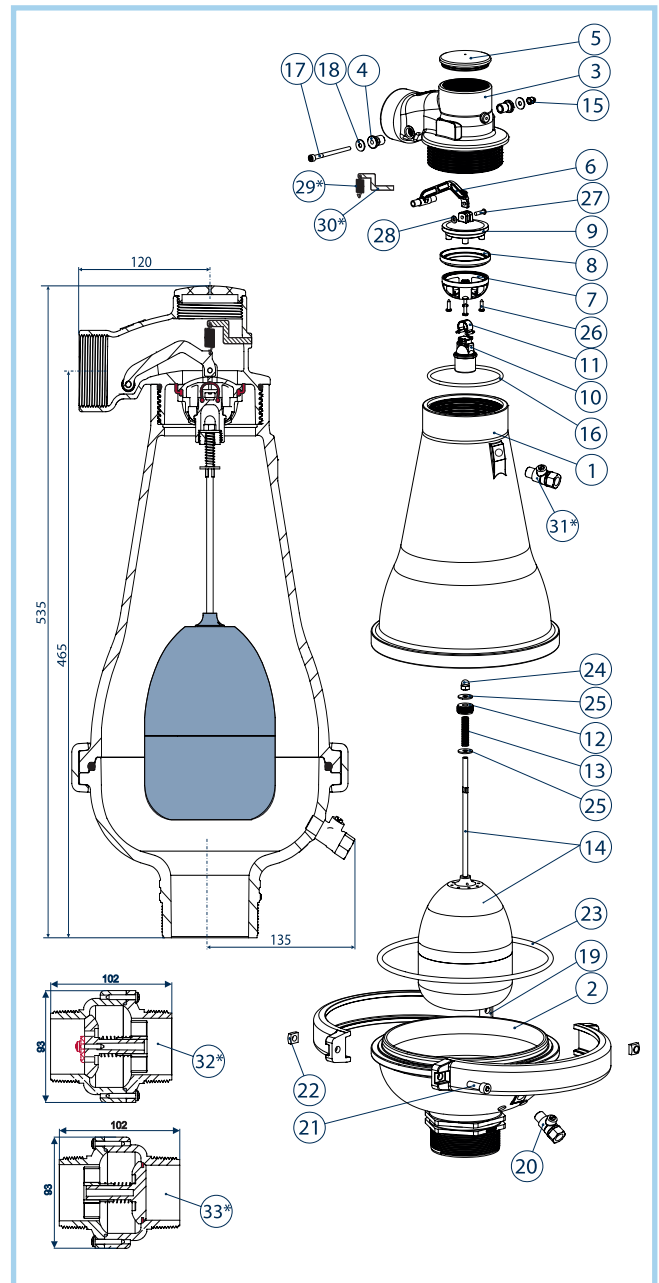
Fabrikationstoleranzen sind nicht berücksichtigt.

Konstruktionsänderungen vorbehalten.

Stückliste

Pos.	Bezeichnung	Werkstoff	Alternative
1.	Gehäuse-Mittelteil	PAGF	VA, Duplex
2.	Gehäuse-Unterteil	PAGF	VA, Duplex
3.	Gehäuse-Oberteil	VA	Duplex
4.	Lager	POM	
5.	Stopfen	PE	VA
6.	Hebelarm	VA	
7.	Käfig Dichtsystem	PAGF	
8.	Lippendichtung	EPDM	Viton
9.	Dichtklappe	PAGF	VA
10.	Kolben	PAGF	
11.	Rolldichtung	EPDM	Viton
12.	Schwimmerbefestigung	PAGF	
13.	Feder	VA	Inconel
14.	Schwimmer und Gestänge	Pe + VA	VA, Duplex
15.	Hutmutter	VA	
16.	O-Ring	NBR	Viton
17.	Schraube	VA	
18.	Unterlegscheibe	VA	
19.	Spannschelle	VA	
20.	Entleerungshahn	VA	PVC
21.	Schraube	VA	
22.	Mutter	VA	
23.	O-Ring	NBR	Viton
24.	Hutmutter	VA	Duplex
25.	Unterlegscheibe	VA	Duplex
26.	Schraube	VA	Duplex
27.	Bolzen	VA	Duplex
28.	Unterlegscheibe	VA	Duplex
29*	Sanftschlussfeder	VA	-
30*	Federhalter	VA	-
31*	Entleerungshahn	VA	PVC
32*	Sanftschlussadapter	PAGF, VA	-
33*	Be- / Entlüftungssperre	PAGF, EPDM, VA	-

* optional



Gewicht

Anschluss	PAGF	VA / Duplex
2" AG, 3" AG	8,0 kg	17,0 kg
DN 50 / 80 / 100	9,0 kg	20 / 21 / 22 kg

Bauhöhen

Bauform	Bauhöhe ca.
Ventil mit Aussengewinde / mit Flansch	535 mm / 540 mm
Ventil mit STORZ / mit 2-fach STORZ und Flansch	560 mm / 615 mm

Zubehör



Sanftschlussadapter nach FISO-Prinzip



Belüftungssperre oder Entlüftungssperre