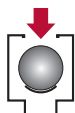


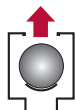


Für Trinkwasser

Funktion



Belüftung (bis 33'000 m³/h)
gegen schädigenden Unterdruck.



Anfahr-Entlüftung (bis 19'000 m³/h)
zum ersten Abführen grosser Luftmengen.



Betriebsentlüftung (bis 80 m³/h)
für dauerhafte Effizienz durch luftfreie Förderung.



Einsatzgebiete

Trinkwasser / Salzwasser

Technische Daten

- Druckstufe PN 16 (Dichtsystem: 0,2 – 16 bar)
PN 10* (Dichtsystem: 0,1 – 10 bar)
PN 6* (Dichtsystem: 0,05 – 6 bar)
- Anschluss Aussengewinde: 2"
Flansche: DN 50 bis DN 300

Zubehör*

- Betriebsentlüfter

Zulassungen

DVGW-Cert., SVGW-Cert., ÖVGW-Cert.

Bauform

Grosse Düse: 49'087 mm²
Kleine Düse: 12 mm²

Bemerkung

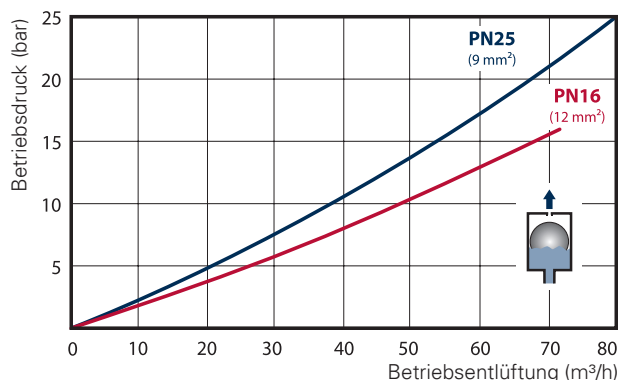
Zwischen Ventil und Leitung soll ein Absperrschieber montiert werden (bauseits).

Belüftete Deckel bei Schachteinbau verwenden.

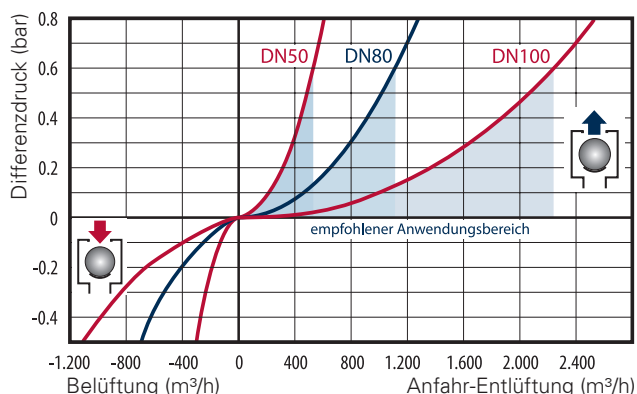
Vorteile

- Einfach zu reinigen, wenig Einzelteile
- Kompakt, geringe Bauhöhe, geringes Gewicht
- Zuverlässig dank hochwertigem Dichtsystem mit Dichtsitz und Lippendichtung – verhindert "Verbacken" des Schwimmers.

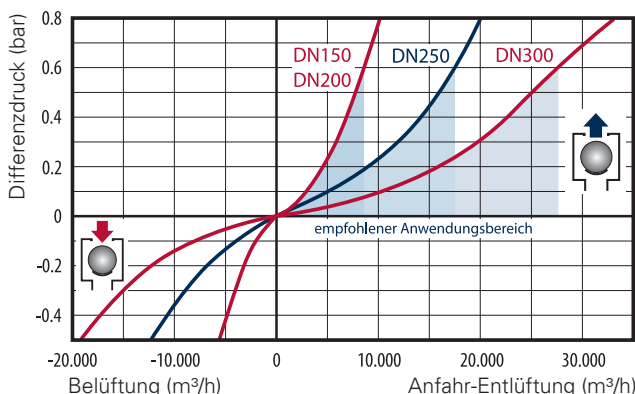
Dauer- / Betriebsentlüftung



Belüftung und Anfahr-Entlüftung (DN50 - DN100)



Belüftung und Anfahr-Entlüftung (DN150 - DN300)



* Ausführungen optional
Fabrikationstoleranzen sind nicht berücksichtigt.

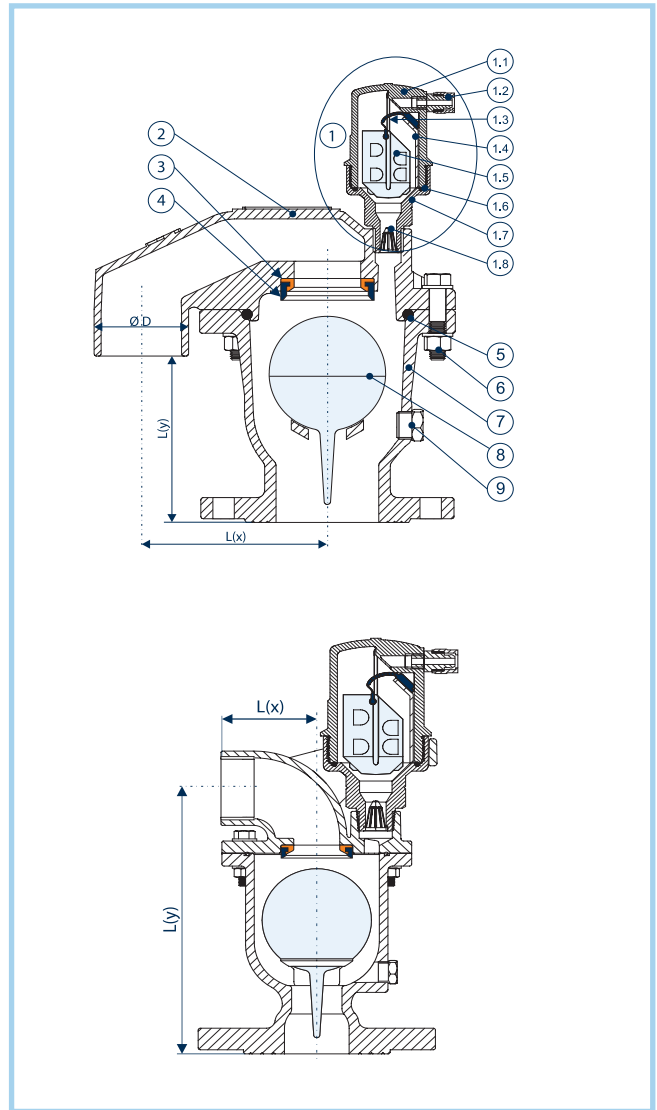
Stückliste

Pos.	Bezeichnung	Werkstoff
1.	Betriebsentlüfter	S-050 (PN16)*
1.1	Gehäuseoberteil	PAGF
1.2	Drainageadapter	PAGF/VA
1.3	Rolldichtung	EPDM
1.4	Fixierstab	PAGF
1.5	Schwimmer	PPGF
1.6	O-Ring	NBR
1.7	Gewindesockel	Messing
1.8	Filter	Acetal
2.	Gehäusedeckel	GGG+EKB
3.	Dichtsitz	Bronze
4.	Lippendichtung	EPDM
5.	O-Ring	NBR
6.	Verschraubung	VA
7.	Gehäuseunterteil	GGG+EKB
8.	Schwimmer	Polycarbonat
9.	Entleerungsstopfen	PAGF

*siehe OLD 1285

Abmessungen und Gewicht

Nennweite DN	Gewicht kg	Grosse Düse mm	Ø D mm	L(x) mm	L(y) mm	Bauhöhe mm
2" AG	9,4	794	1,5" IG	80	206	330
DN50	12,4	794	1,5" IG	80	212	336
DN80	18,5	1.809	75,0	147	151	365
DN100	26,6	3.317	96,0	175	160	382
DN150	79	17.662	140	295	330	550
DN200	117	17.662	140	295	330	554
DN250	150	31.400	-	-	-	718
DN300	163	49.087	-	-	-	846



Zubehör

Betriebsentlüfter mit Absperrhahn, ermöglicht separate Schnellreinigung unter Druck.

