



Für Trinkwasser

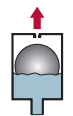
Funktion



Belüftung (bis 27'000 m³/h)
gegen schädigenden Unterdruck.



Anfahr-Entlüftung (bis 40'000 m³/h)
zum ersten Abführen grosser Luftmengen.



Betriebsentlüftung (bis 220 m³/h)
für dauerhafte Effizienz durch luftfreie
Förderung.

Sanftschluss durch Membransteuerung.

Einsatzgebiete

Trinkwasser / Salzwasser

Technische Daten

- Druckstufe PN 16 (Dichtsystem: 0,2 – 16 bar)
- Anschluss Flansche: DN 80 – DN 200

Zubehör*

- Spüladapter

Zulassungen

DVGW-Cert., SVGW-Cert., ÖVGW-Cert.

Bauform

Grosse Düse: 70'650 mm²

Kleine Düse: 36 mm²



Vorteile

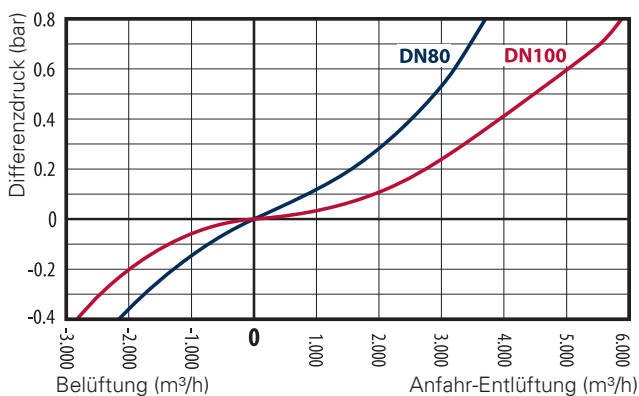
- Revolutionäre Wartung dank Funktionskontrolle und Spülen unter Betriebsdruck.
- Volle Leistungsentfaltung – Düsendurchmesser entspricht Flansch-Nennweite.
- Hygienisch, weil grosse Düse im Einbauzustand geschlossen.

Bemerkung

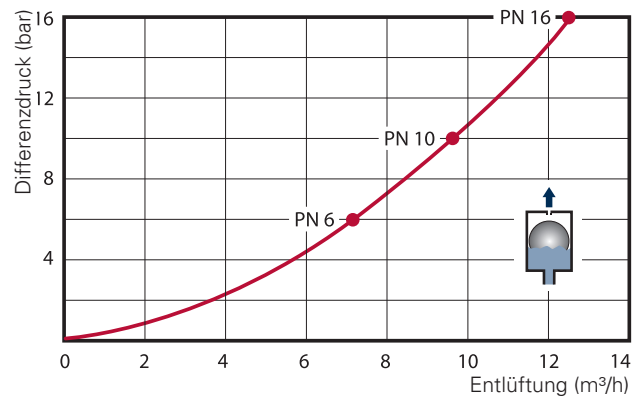
Zwischen Ventil und Leitung soll ein Absperrschieber montiert werden (bauseits).

Belüftete Deckel bei Schachteinbau verwenden.

Belüftung und Anfahr-Entlüftung (DN80 - DN100)



Dauer- / Betriebsentlüftung (DN80-DN100)



* Ausführungen optional

Fabrikationstoleranzen sind nicht berücksichtigt.

Konstruktionsänderungen vorbehalten.

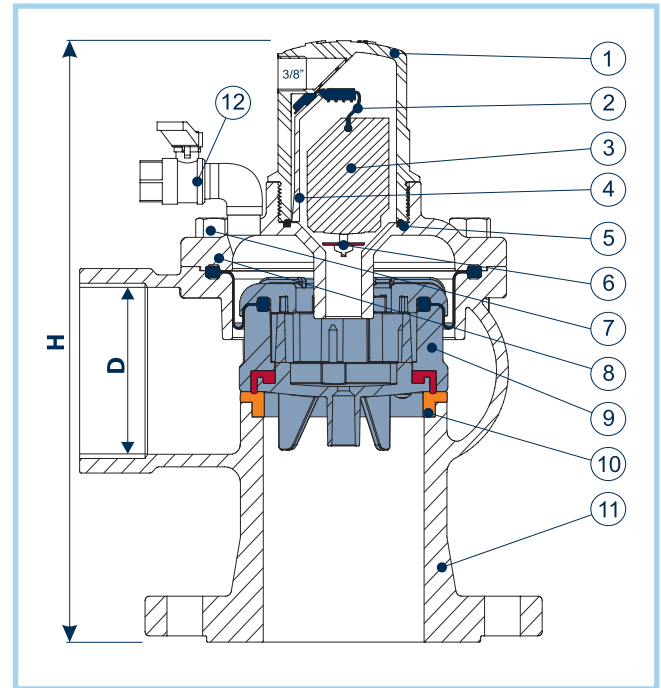
Stückliste

Pos.	Bezeichnung	Werkstoff
1.	Gehäuse Pilotventil	PAGF
2.	Rolldichtung	NBR/EPDM
3.	Schwimmer	PPGF
4.	Niederhalter	PAGF
5.	O-Ring	NBR
6.	Belüftungssperre	PAGF, VA
7.	Verschraubung	VA
8.	Oberteil	GGG+EKB
9.	Membranelement	PAGF, VA, EPDM, NBR
10.	Dichtsitz	Bronze
11.	Unterteil	GGG+EKB
12.	Spül-Start-Hahn	VA

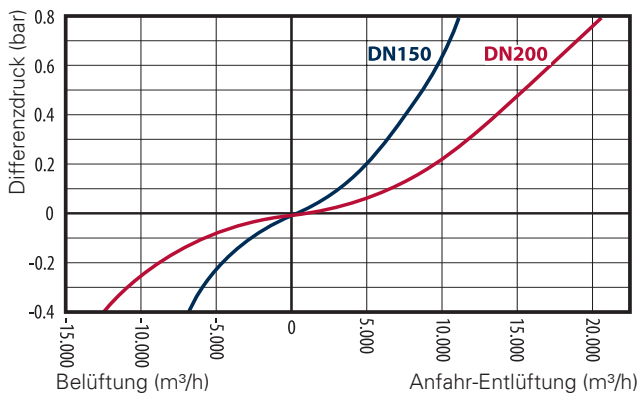
Abmessungen und Gewicht

Nennweite DN	Bauhöhe mm	Gewicht kg	Grosse Düse mm ²	D
DN80	290	14	5153	3" IG
DN100	311	21	7850	4" IG

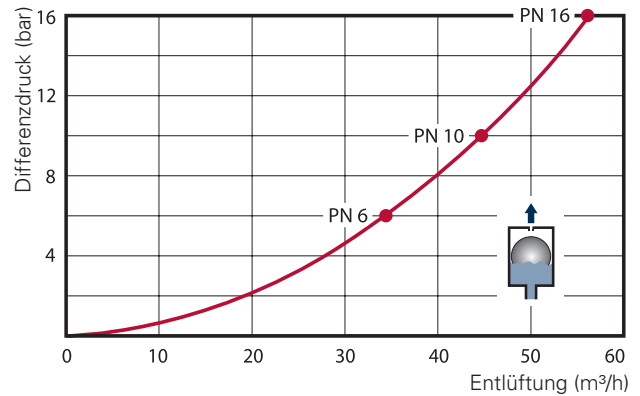
DN 80 - DN 100



Belüftung und Anfahr-Entlüftung (DN150 - DN200)



Dauer- / Betriebsentlüftung (DN150 - DN200)



Stückliste

Pos.	Bezeichnung	Werkstoff
1.	Gehäuse Pilotventil	PAGF
2.	Rolldichtung	NBR/EPDM
3.	Schwimmer	PPGF
4.	Niederhalter	PAGF
5.	O-Ring	NBR
6.	Belüftungssperre	PAGF, VA
7.	Verschraubung	VA
8.	Oberteil	GGG+EKB
9.	Membranelement	PAGF, VA, EPDM, NBR
10.	Dichtsitz	Bronze
11.	Unterteil	GGG+EKB
12.	Spül-Start-Hahn	VA

Abmessungen und Gewicht

Nennweite DN	Bauhöhe mm	Gewicht kg	Grosse Düse mm ²	D
DN 150	392	39	17553	6" Victaulic
DN 200	454	70	31400	8" Victaulic

DN 150 - DN 200

