



### Für Be- / Entlüftungsventil "VANNUSE" / "CLAPUSE"

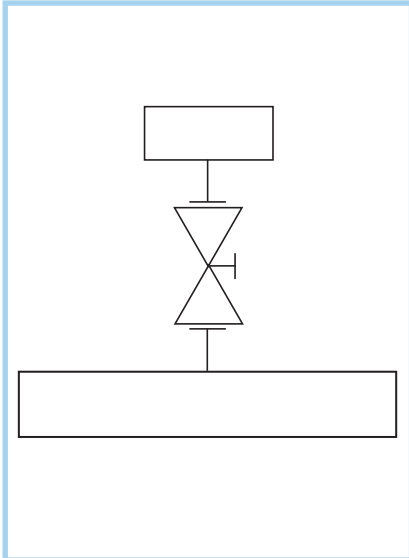


Bild 1



Bild 2



Bild 3

1. Absperrventil (**Bild 1**) zwischen Leitung und Be- / Entlüftungsventil schliessen.
2. Entleerungshahn (**Bild 2**) öffnen und Inhalt entleeren.
3. Muttern (**Bild 3**) lösen und Ventiloberteil nach oben ausfahren.
4. Splint (**Bild 4**) an Schwimmerstange zwischen Schutzgehäuse und Schwimmer entfernen und Be- / Entlüftungsmechanismus freilegen.
5. Be- / Entlüftungsmechanismus (**Bild 5**) sowie Schwimmer gründlich mit Wasser ausspülen.
6. Be- / Entlüftungsmechanismus, Entgasungseinheit sowie Schwimmer auf einwandfreie Funktion prüfen.

Montage in umgekehrter Reihenfolge durchführen.



Bild 4

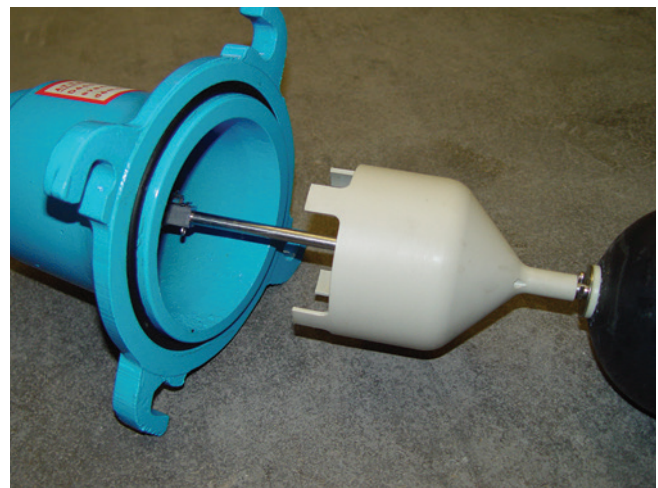
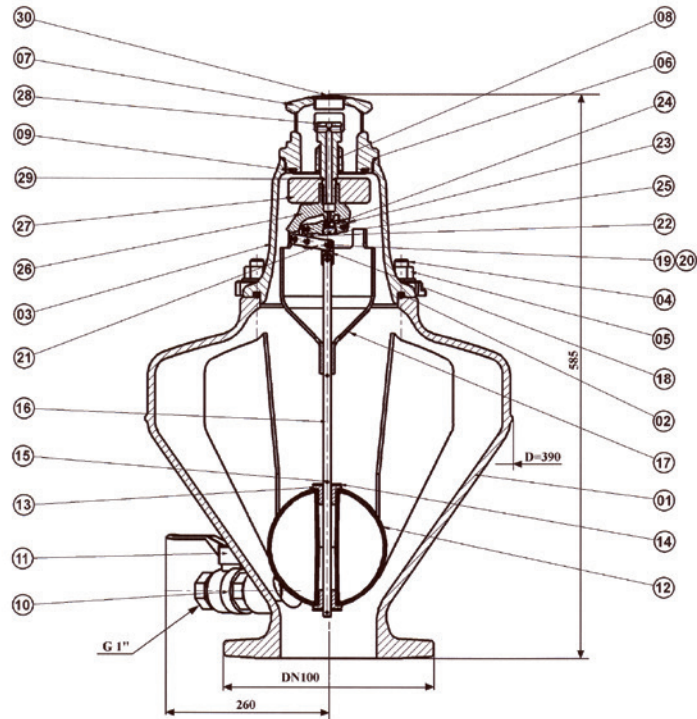


Bild 5



Pos.	Bezeichnung	Anzahl	Material
1	Körper	1	Guss
2	O-Ring	1	EPDM
3	Verschlussdeckel	1	Guss
4	Gewindestifte	4	Inox
5	Muttern	4	Stahl verzinkt
6	O-Ring	1	EPDM
7	Verschlusskappe	1	Guss
8	Führungsbuchse	1	-
9	O-Ring	1	EPDM
10	Gewindenippel	1	Messing
11	Entleerungshahn	1	Messing vernickelt
12	Schwimmer	1	Polyethylen
13	Distanzhülsen zu Schwimmer	2	Polypropylen
14	U-Scheiben	2	Inox
15	Splint	4	Inox
16	Schwimmerstange	1	Inox
17	Schutzgehäuse	1	Polypropylen
18	Gabelgelenk	1	Inox
19	Gelenkbolzen	5	Inox
20	Sicherungsscheiben	10	Inox
21	Schwimmerstangenhebel	1	Inox
22	Kniehebel	2	Inox
23	Ventilhebel	1	Bronze
24	Ventilklappe	1	Polyurethan
25	Ventilklappenspannschraube	1	Inox
26	Gelenkbügel	1	Bronze
27	Schwimmerteller	1	Polypropylen
28	Führung zu Schwimmerteller	1	Nylon
29	O-Ring	1	EPDM
30	Verschlussstopfen	1	Nylon