



### Für sanitäre Installationen

#### Bauart

Körper aus Stahl, Farbschutzanstrich innen und aussen, mit Gasfüllventil, Membrane, **nicht** demontierbar.

#### Betriebsdruck

Max. 9 bar

#### Gasfülldruck P0

Bis 80% vom minimalen Betriebsdruck, max. 4 bar.

#### Temperaturbereich

Max. 70 °C

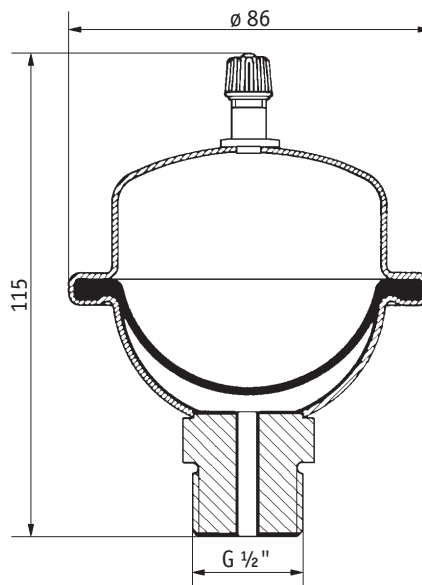
#### Druckflüssigkeiten

Wasser

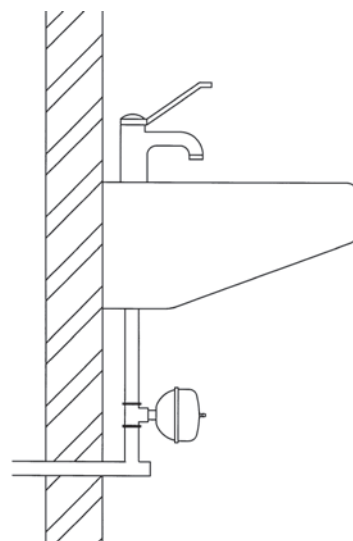
Andere Medien sind bei der Bestellung anzugeben.

#### Gewicht

0,290 kg



Einbaubeispiel:



Rohrleitung		Anzahl der zu montierenden Dämpfer											
Durchmesser	Länge	2,0	2,5	3,0	3,5	4,0	4,5	5,0	5,5	5,5	6,0	6,5	
1/2" (15mm)	15m	1	1	1	1	1	1	1	1	1	2	2	
	20 m	1	1	1	1	1	1	2	2	2	2	3	
	30 m	1	1	1	1	2	2	2	2	2	3	4	
3/4" (22mm)	7,5 m	1	1	1	1	1	1	1	1	2	2	2	
	15 m	1	1	2	2	2	2	2	2	3	3	4	
	20 m	2	2	2	2	2	2	3	3	3	4	-	
<b>FlieBdruck in bar</b>		2,0	2,5	3,0	3,5	4,0	4,5	5,0	5,5	5,5	6,0	6,5	