



### Für sanitäre Installationen

#### Bauart

Körper aus Edelstahl, mit Gasfüllventil, Membrane, **nicht** demontierbar.

#### Betriebsdruck

Max. 10 bar

#### Gasfülldruck P0

Bis 80% vom minimalen Betriebsdruck, max. 4 bar.

#### Temperaturbereich

Max. 90 °C

#### Druckflüssigkeiten

Wasser

Andere Medien sind bei der Bestellung anzugeben.

#### Gewicht

0,250 kg



Bild I

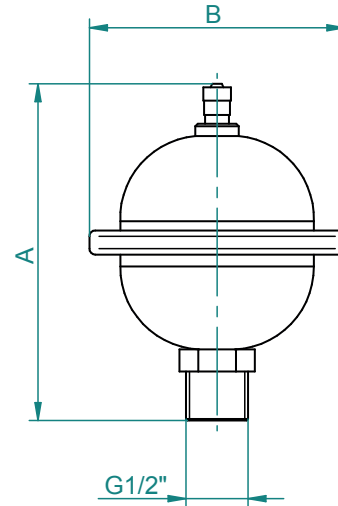
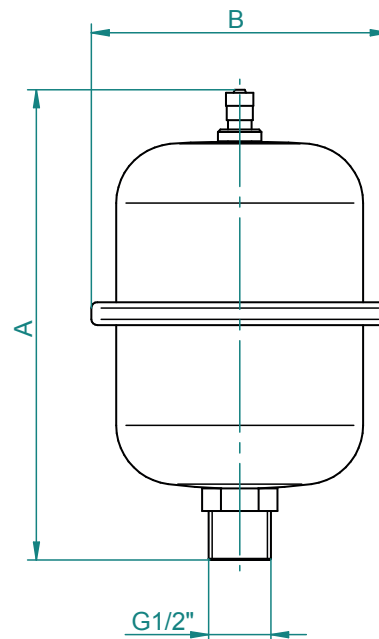


Bild II



Typ	Gasvol. V0 Liter	Betr. druck bar	Gewicht kg	Bild	Abmessungen in mm	
					A	B
WSD 0,16 - 10 / 00 - RF	0,16	10	0,35	I	115	86
WSD 0,5 - 10 / 00 - RF	0,5	10	0,54	II	178	100
WSD 2 - 10 / 00 - RF	2	10	1,17	II	255	142