

Für Wasser / Chemie / Petrochemie / Lebensmittel

Bauart

Metallteile aus Edelstahl.

Temperaturbereich

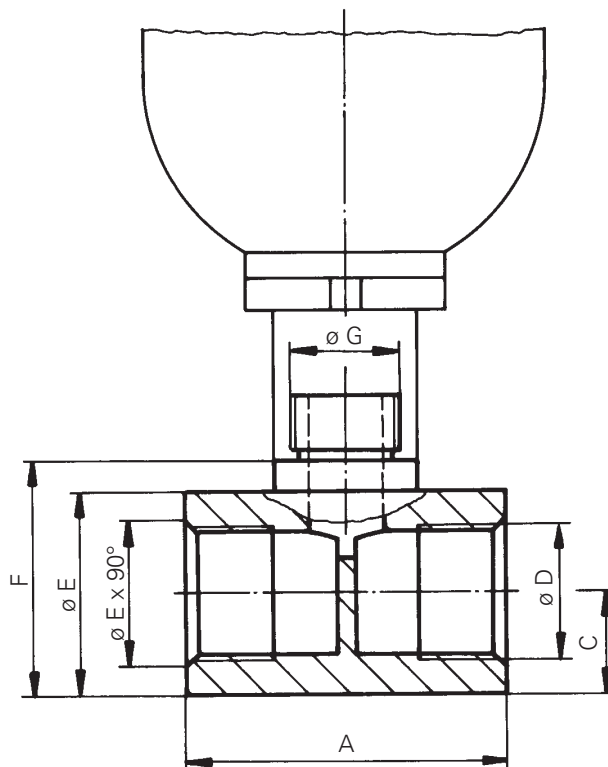
Standardausführung -20 °C bis +100 °C.
Andere Temperaturbereiche auf Anfrage.

Druckflüssigkeiten

Wasser
Andere Medien sind bei der Bestellung anzugeben.

Einbaulage

Senkrecht (Flüssigkeitsanschluss nach unten).



Typ	max. Betriebsdruck bar	Abmessungen in mm							
		A	B	C	D	E	F	G	
PT 3/4" - 2 x 1" - RF	210	80	50	25	1"	37	58	3/4"	
PT 1 1/4" - 2 x 1 1/4" - RF	210	80	70	35	1 1/4"	45,5	84	1 1/4"	
PT 2" - 2 x 1 1/4" - RF geschraubt	330	120	H = 88 B = 95	44	1 1/4"	46	104	1 1/4" 2"	
PT 2" - 2 x 2" - RF geschraubt	330	120	100	50	2"	64	116	1 1/4" 2"	