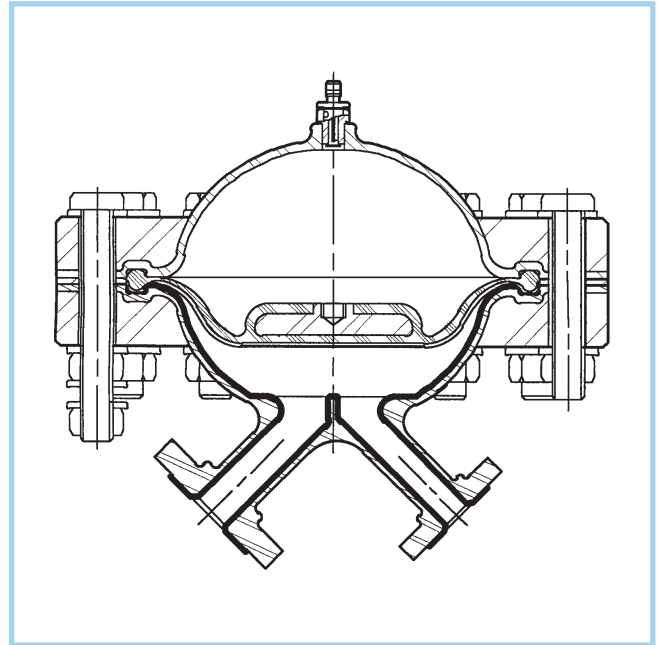
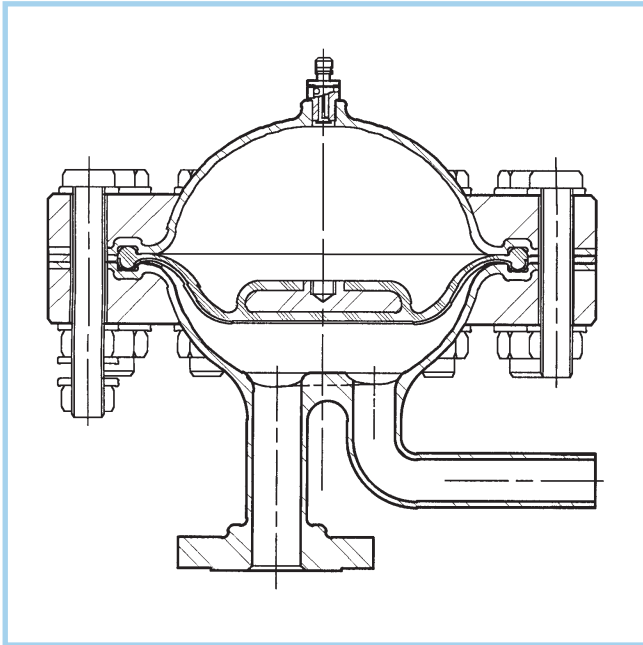




Für Wasser / Chemie / Petrochemie / Lebensmittel



Für weitere Informationen fragen Sie OLAER an.

