



Für Abwasser

Funktion

Diese Rückschlagklappen werden in Abwasserleitungen eingesetzt. Sie verhindern den Rückfluss des Wassers zu den Pumpen und somit die Entleerung der Leitung.

Vorteile

- Geringer Druckverlust (Voll-Durchgang)
- Sicherer Betrieb, ohne Verstopfungsgefahr durch schwimmende Feststoffe
- Auch bei geringen Betriebsdrücken einsetzbar
- Deckel zur Wartung leicht demontierbar
- Horizontal und vertikal steigender Betrieb möglich
- Kugel selbstreinigend

Einbauart

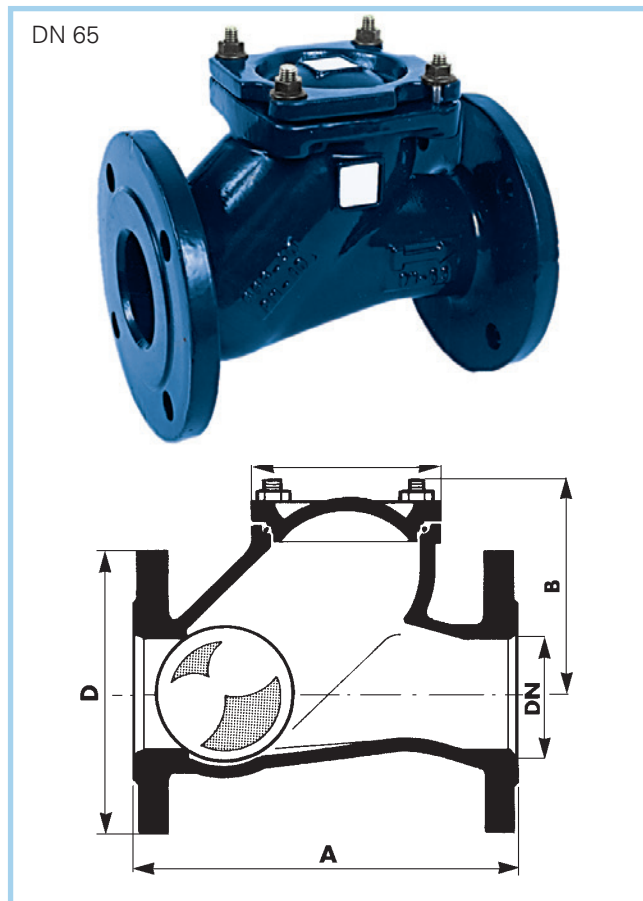
- Flansch ISO PN 10
- Anströmstrecke = 3 x ND

Bauart

- Körper FGS 400-15
- Deckel FGS 400-15
- Deckeldichtung Nitril
- Kugel:
 - DN 50 bis 250 Aluminium, Nitril beschichtet
 - DN 300 und 350 Guss, Nitril beschichtet
- Beschichtung Epoxidpulver 70 µ
- Schrauben Inox

Technische Daten

- Anschlussflansch ISO PN 10
- Betriebsdruck 10 bar
- Prüfdruck 16 bar
- Betriebstemperatur von -10 °C bis +80 °C



Optionen

- Verstärkte Epoxidbeschichtung
- Schwimmende Kugel
- Andere Flanschanschlüsse

Abmessungen und Gewichte

DN in mm	A in mm	B in mm	C in mm	D in mm	Kv	Gewicht in kg
50	200	117.5	95	165	90	8.5
65	240	137.5	114	185	140	12
80	260	160	128	200	253	15
100	300	195	160	220	396	22
125	350	225	200	250	642	34
150	400	267.5	230	285	962	45
200	500	330	320	340	1990	80
250	600	420	414	400	3100	135
300	700	475	460	450	4100	200
350	850	567.5	596	505	5050	300

Druckverlust-Diagramm

