

OLAER



for the perfect flow

PWO

Échangeurs à plaques brasées



„Unique pour des solutions flexibles
et efficaces – **aucune maintenance
et une puissance optimale.**”

Sandro Stoll, OLAER (Schweiz) AG

ÉCHANGEURS À PLAQUES PWO

Unique – pour des performances sans aucune maintenance

L'échangeur à plaques PWO est un refroidisseur huile/eau compact et léger, possédant une grande capacité de refroidissement par rapport à ses dimensions réduites. Il est constitué de plaques ondulées protégées à l'avant comme à l'arrière par des plaques de recouvrement. Les plaques à canaux sont embouties et brasées sous vide, chaque processus étant soumis à des contrôles de qualité rigoureux.

La conception unique des plaques forme des canaux qui génèrent l'écoulement turbulent nécessaire à un refroidissement efficace. Cet effet turbulent réduit également le risque de colmatage.

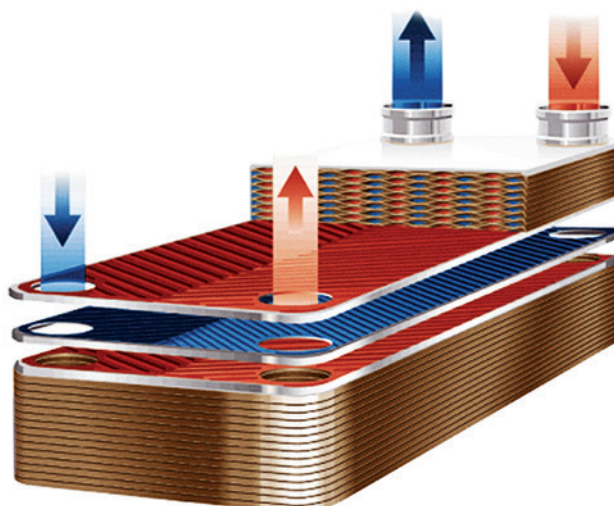
Résultat: l'échangeur eau/huile PWO ne nécessite pratiquement aucun entretien.

Des possibilités quasi illimitées

La conception unique de l'échangeur permet de nombreuses solutions flexibles et efficaces. L'échangeur PWO s'adapte facilement à différents besoins en refroidissement et à de nombreuses applications telles que celles utilisant de l'eau de mer, des huiles agressives ainsi que des pressions et des températures élevées. L'échangeur PWO garantit une température d'huile correcte pour des performances maximales et un système d'une fiabilité et d'une sécurité totales.

Avantages

- Léger et compact
- Domaines d'application quasi illimités
- Facile à installer
- Economique en fonctionnement et respectueux de l'environnement



Etrier de fixation pour refroidisseur à plaques (OKR 1180)

Tableau de sélection

Type	A	B	C	D
FK - B 5	193	75	220	160
FK - B 8	316	75	343	286
FK - B 10 / B 12	292	119	317	260
FK - B 15	469	75	495	437
FK - B 16	381	120	408	370
FK - B 25 / B 27 / B 28	527	119	553	496
FK - B 35	394	244	420	361
FK - B 120 / B 50 / B 56	527	244	553	494

Pour les types suivants, il est nécessaire d'utiliser deux étriers de fixation par refroidisseur à plaques:

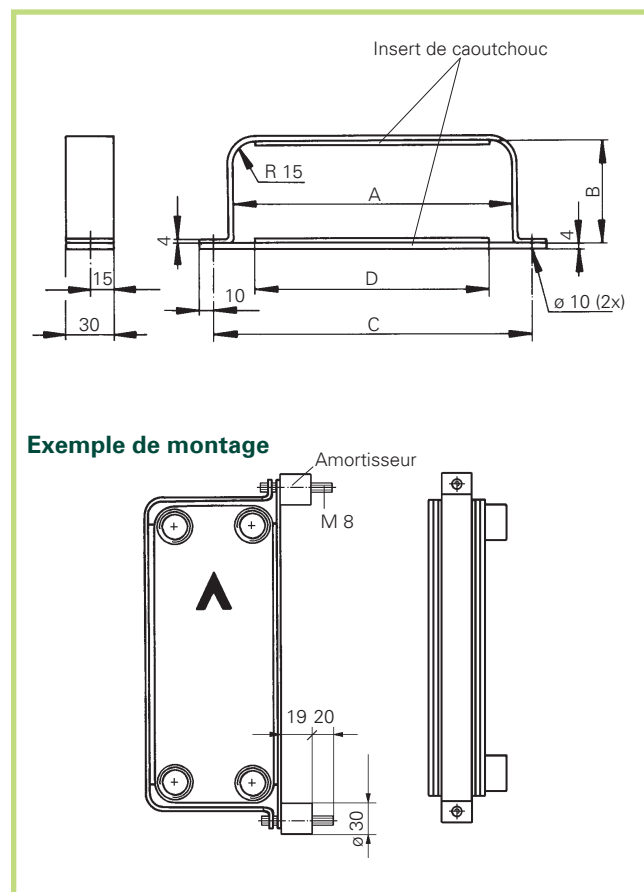
- B 35 > 90 plaques
- B 120 > 60 plaques
- B 50 > 60 plaques
- B 56 > plaques

Types plus grands que B 56: sur demande.

Commande type:

- Etrier de fixation FK – B 5

Les vis de fixation, les écrous et les éléments amortisseurs font partie de la livraison.



GAMME DES PRODUITS SÉRIE B

Série B – Filtes intérieur (OKR 1105)

Généralités

Le refroidisseur à plaques constitue un complément à la gamme de refroidisseurs usuels à plaques équipés de joints en caoutchouc.

Il se compose de plusieurs plaques transmettant la chaleur brasées sous vide et formant une unité compacte.

Le matériau à braser est du cuivre.

Fonctionnement

Les éléments de transmission de chaleur sont réalisés en acier inoxydable résistant à l'acide. Les plaques sont posées les unes sur les autres de manière alternée avec une rotation de 180°. Cela crée des canaux entre les plaques dans lesquels les médias circulent à contre-courant.

Le profilage spécial des plaques produit un grand nombre de points de contact soudés permettant l'utilisation du refroidisseur même à très haute pression de service.

Médias

Toutes sortes de fluides et de gaz n'agressant pas le cuivre. En cas d'eau de mer, veuillez contacter OLAER.

Pression de service max.

31 bar statique

Pression d'essai

47 bar

Températures de service

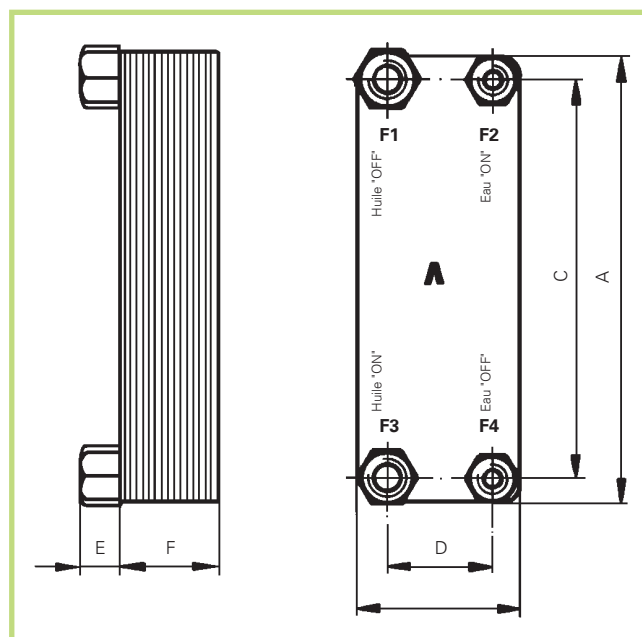
Température de service max.: + 225 C

Température de service min.: - 195 °C

Matériaux

Plaques et raccords: AISI 316 (N° 1.4401) ou SMO 254

Métal d'apport de brasage: **Cuivre**



Type	Nombre max. de plaques	Poids en kg	Dimensions en mm						Raccordements d'huile filet intérieur	Raccordements d'eau filet intérieur
			A	B	C	D	E	F		
B 5 T	60	0,6 + 0,044 x NP	187	72	154	40	20	11,3 + 2,24 x NP	G ¾	G ½
B 8 T	60	0,9 + 0,070 x NP	310	72	278	40	20	11,3 + 2,24 x NP	G ¾	G ½
B 10 T	140	1,4 + 0,090 x NP	289	119	243	72	20	10 + 2,24 x NP	G 1	G ¾
B 12	140	1,7 + 0,116 x NP	287	117	234	63	27	10,4 + 2,34 x NP	G 1¼	G 1
B 15	70	1,3 + 0,106 x NP	465	72	432	40	20	11,3 + 2,24 x NP	G ¾	G ½
B 16	140	1,5 + 0,106 x NP	376	119	320	63	27	10 + 2,24 x NP	G 1¼	G 1¼
B 25 T	140	2,1 + 0,170 x NP	526	119	479	72	20	10 + 2,24 x NP	G 1¼	G 1
B 28	140	2,1 + 0,170 x NP	526	119	470	63	27	10 + 2,24 x NP	G 1¼	G 1¼
B 35	250	6,7 + 0,336 x NP	393	243	324	174	27	11 + 2,34 x NP	G 1½	G 1¼
B 120 T	250	10,0 + 0,374 x NP	525	243	456	174	27	14 + 2,29 x NP	G 1½	G 1¼

NP = Nombre de plaques

Les tolérances de fabrication ne sont pas prises en compte.

Sous réserve de modifications de construction.

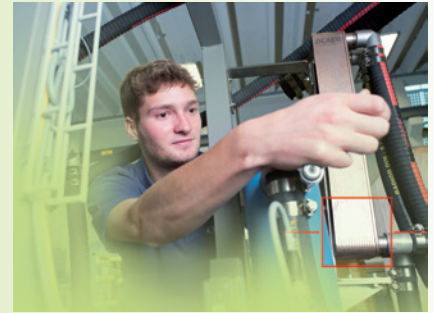
Autres produits de la gamme de refroidisseurs à plaques d'OLAER

- Refroidisseurs à plaques de la série B – avec filet extérieur Voir la fiche technique OKR 1110
- Refroidisseurs à plaques de la série "sans cuivre" – brasé au nickel avec filet extérieur Voir la fiche technique OKR 1115
- Refroidisseurs à plaques de la série B / HP – Haute pression – avec filet extérieur Voir la fiche technique OKR 1120
- Refroidisseurs à plaques de la série B / HP – Haute pression/température – avec filet extérieur Voir la fiche technique OKR 1130
- Refroidisseurs à plaques Minex – vissé Voir la fiche technique OKR 1205
- Refroidisseurs à plaques de la série PG – vissé Voir la fiche technique OKR 1240

OLAER



for the perfect flow



OLAER



for the perfect flow

OLAER (Schweiz) AG

Bonnstrasse 3
CH – 3186 Düringen

Tel +41 (0) 26 492 70 00
Fax +41 (0) 26 492 70 70

info@olaerschweiz.ch
www.olaer.ch

OA Technik



for the perfect flow

OA-Technik GmbH

Ägydiplatz 3-4
A – 4600 Thalheim bei Wels

Tel +43 (0) 7242 / 90 98 98
info@oatechnik.at

www.oatechnik.at

Sitz: Thalheim bei Wels, Firmenbuch-Nr. 422229m Landesgericht Wels,
UID Nummer: ATU69992323 Finanzamt Grieskirchen Wels, Steuernummer: 54 222/2674